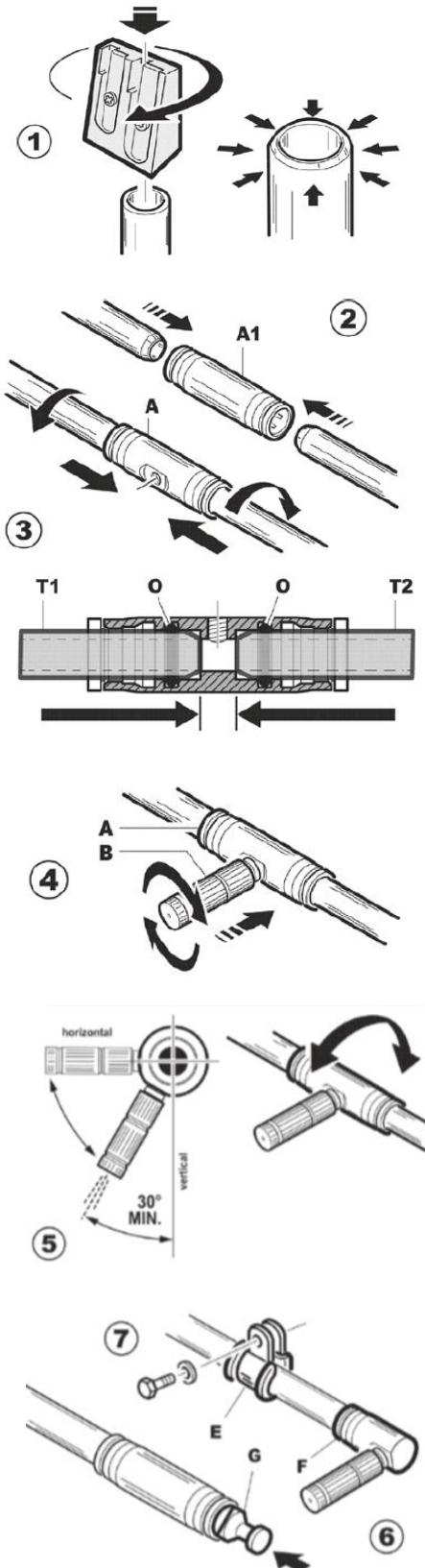


INŠTALÁCIA POLYAMIDOVÉHO POTRUBIA



1. Narežte potrubie pomocou rezačky na požadovanú dĺžku a počtu segmentov. Pomocou orezávača na ceruzky odstráňte ostré hrany na konci potrubia. Tým sa zabráni poškodeniu vnútorných tesnení pri vkladaní potrubia.
2. Podľa potreby inštalujte fittingy medzi dva segmenty potrubia: Montáž (A), pripojenie potrubia s fittingom, kde chcete mať umiestnenú trysku. Pripojenie fittingu so spojkou (A1) pre jednoduché spojenie medzi rúrkami.
3. Zasuňte koniec potrubia (krútvým pohybom) na doraz do držiaka trysky (A), až kým zodpovedajúca súčasť nepresiahne vnútorné tesnenia (O). Táto operácia platí aj pre montáž spojky potrubia.
4. Trysku (B) úplne utiahnite na držiakoch trysiek – pomocou nástroja pre trysky.
5. Orientujte dýzy tak, aby vodná hmla prichádzala s horizontálnym uhlom k zemi minimálne 30 ° vzhľadom na zvislú os. Nepoužívajte striekanie na steny ani na pevné telesá.
6. Na koniec potrubného vedenia umiestnite koncový fitting (F) alebo ho ukončíte fittingom a záslepkou (G).
7. Upevnite fittingy na oboch stranách potrubia príchytkami z nehrdzavejúcej ocele s gumičkou. Taktiež je potrebné ukotviť potrubie cca každých 0,5 m po celej dĺžke potrubia (E).