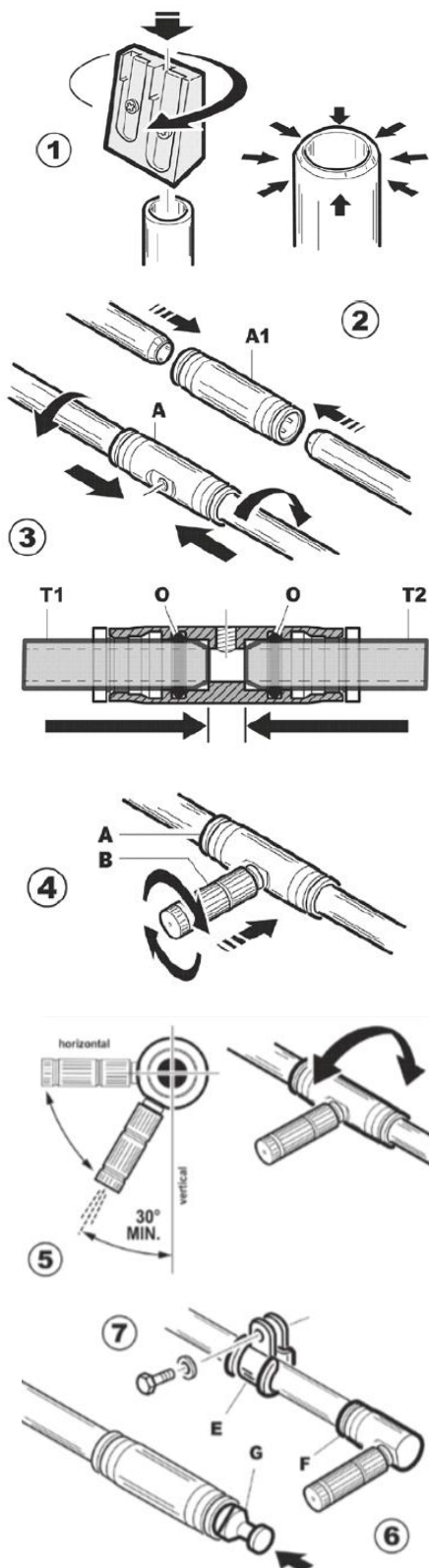


## INSTALACE POLYAMIDOVÝCH POTRUBÍ



1. Nařízněte potrubí pomocí řezačky na požadovanou délku a počtu segmentů. Pomocí ořezávače na tužky odstraňte ostré hrany na konci potrubí. Tím se zabrání poškození vnitřních těsnění při vkládání potrubí.
2. Podle potřeby instalujte fitinky mezi dva segmenty potrubí: Montáž (A), připojení potrubí s fitinky, kde chcete mít umístěnou trysku. Připojení fitinky se spojkou (A1) pro jednoduché spojení mezi trubkami.
3. Zasuňte konec potrubí (krotivým pohybem) na doraz do držáku trysky (A), dokud odpovídající součást nepřesáhne vnitřní těsnění (O). Tato operace platí i pro montáž spojky.
4. Trysku (B) zcela utáhněte na držácích trysek - pomocí nástroje pro trysky.
5. Orientujte trysky tak, aby vodní mlha přicházela s horizontálním úhlem k zemi minimálně 30 ° vzhledem na svislou osu. Nepoužívejte stříkání na stěny ani na pevná tělesa.
6. Na konec potrubního vedení umístěte koncový fitink (F) nebo jej ukončete fitinkou a záslepkou (G).
7. Upevněte fitinky na obou stranách potrubí přichytkami z nerezavějící oceli s gumičkou. Rovněž je třeba ukotvit potrubí cca každých 0,5 m po celé délce potrubí (E).